

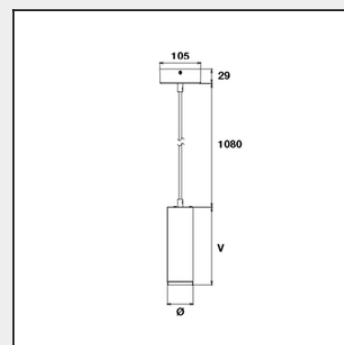
Tube S

Led závěsné svítidlo s integrovaným napaječem ze série svítidel Tube. Kompaktní design s účinným COB čipem a čočkou z PMMA zajistí příjemné kompaktní světlo.



Bližší specifikace

- Účinnost 100 lm/W
- Difuzér PMMA čočka
- Základna tlakový hliníkový odlitek
- Střední doba životnosti 50 000 hodin, L80
- Stupeň krytí IP/IK IP20
- Teplota okolí (Ta) +15 - +45 °C
- Vstupní napětí 230V AC 50-60Hz
- Optika 24°, 36°, 60°
- Teplota chromatičnosti (CCT) 2700 K, 3000 K, 4000 K, 5000 K
- Index podání barev (Ra) >80, >90, >97



Model	Kód	spotřeba svítidla (W)	světelný tok svítidla (lm)	účinnost svítidla (lm/W)	rozměry: Ø, V (mm)	hmotnost
Tube S	ELSPD228-10WXUV.B	10	1000	100	65x157	0,55
Tube S	ELSPD228-15WXUV.B	15	1500	100	65x157	0,55
Tube S	ELSPD228-20WXUV.B	20	2100	105	85x178	0,8
Tube S	ELSPD228-25WXUV.B	25	2625	105	85x178	0,8
Tube S	ELSPD228-30WXUV.B	30	3000	100	100x211	1,15
Tube S	ELSPD228-40WXUV.B	40	4000	100	100x211	1,15

Legenda

- X - Teplota chromatičnosti (CCT): 27 - 2700K, 3 - 3000K, 4 - 4000K, 5 - 5000K
U - Reflektor svítidla: 0 - 24°, 1 - 36°, 2 - 60°
V - Index podání barev: 1 - >80, 2 - >90, 3 - >97
B - Barva: 1 - černá, 2 - bílá

Uvedené hodnoty světelného toku jsou při 4000K a RA>80.

Hodnoty světelného toku a celkové spotřeby elektrické energie jsou dle platný standardů v toleranci ± 5%.