

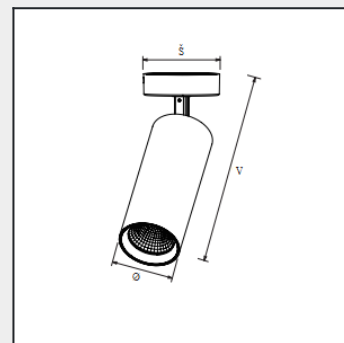
Tube 338 CA

Led přisazené nastavitelné svítidlo s integrovaným napaječem ze série svítidel Tube 338. Kompaktní design s účinným COB čipem a AL reflektorem zajistí příjemné kompaktní světlo.



Bližší specifikace

- Účinnost 120 lm/W
- Difuzér AL reflektor
- Základna tlakový hliníkový odlitek
- Střední doba životnosti 100 000 hodin, L80 B50
- Stupeň krytí IP/IK IP20
- Teplota okolí (Ta) -20° - +45 °C
- Vstupní napětí 230V AC 50-60Hz
- Optika 36°, 60°
- Teplota chromatičnosti (CCT) 3000 K
- Index podání barev (Ra) >80
- SDCM 3



Model	Kód	spotřeba svítidla (W)	světelný tok svítidla (lm)	účinnost svítidla (lm/W)	rozměry: Ø, V (mm)	hmotnost
DL338B	ELSDL338B-25W3121.1	25	3000	120	85x270x105	0,9
DL338B	ELSDL338B-25W3131.1	25	3000	120	85x270x105	0,9

Legenda

- X - Teplota chromatičnosti (CCT): 3 - 3000K
- Y - Elektronika: 1 - ECG
- U - Reflektor svítidla: 2 - 36°, 3 - 60°
- V - Index podání barev: 1 - >80
- B - Barva: 1 - černá

Uvedené hodnoty světelného toku jsou při 3000K a RA>80.

Hodnoty světelného toku a celkové spotřeby elektrické energie jsou dle platný standardů v toleranci ± 5%.