

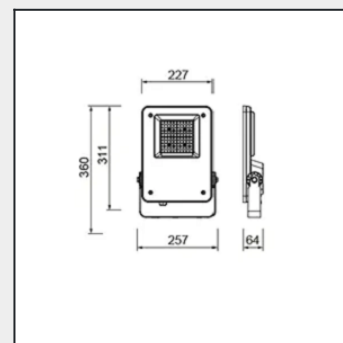
TG232S1

LED průmyslový světlomet s velkým množstvím optik na výběr.



Bližší specifikace

- Účinnost 128 lm/W
- Difuzér optický plastový difuzér s tvrzeným sklem
- Základna tlakový hliníkový odlitek
- Střední doba životnosti 100 000 hodin L80 B20
- Stupeň krytí IP/IK IP66/IK08
- Teplota okolí (Ta) -40 - +40 °C
- Vstupní napětí 230V AC 50-60Hz
- Teplota chromatičnosti (CCT) 4000 K, 5000 K
- Index podání barev (Ra) >80
- Systém stmívání DALI
- SDCM 3



Model	Kód	spotřeba svítidla (W)	světelný tok svítidla (lm)	účinnost svítidla (lm/W)	rozměry: D, Š, V (mm)	hmotnost
TG232S1	ELSTG-232S1-55W422	55	7050	128	360x257x64	3

Legenda

X - Teplota chromatičnosti (CCT):

4 - 4000K, 5 - 5000K

Y - Elektronika:

1 - ECG, 2 - DALI

U - Optika svítidla:

2 - asymetrická optika

Uvedené hodnoty světelného toku jsou při 4000K.

Hodnoty světelného toku a celkové spotřeby elektrické energie jsou dle platných standardů v toleranci ± 5%.