

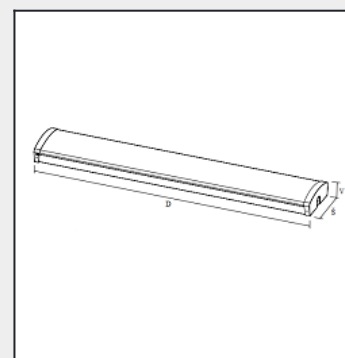
Step 2

LED svítidlo pro přisazenou montáž na strop nebo na stěnu se základnou z taženého ocelového plechu a difuzérem z opálového polykarbonátu. Svítidlo je vhodné pro chodby, interiéry škol, bytové domy, schodiště, sanitární prostory a jiné. Při přisazení na strop splňuje parametry IP44. Při montáži na stěnu nebo se závěsy pouze IP40.



Bližší specifikace

- Účinnost 115-120 lm/W
- Difuzér optický plastový difuzér
- Základna ocelový plech
- Střední doba životnosti 50 000 hodin L80B10 při 25°C
- Stupeň krytí IP/IK IP44 / IK08
- Teplota okolí (Ta) -20 - +40 °C
- Vstupní napětí 230V AC 50-60Hz
- Teplota chromatičnosti (CCT) 3000 K, 4000 K, 5000K
- Index podání barev (Ra) >80 (na vyžádání >90)
- Systém stmívání DALI-2
- SDCM 3
- Dodatečné příslušenství lankový závěs Y - ELSDB106B-suspenkit, sensor



Model	Kód	spotřeba svítidla (W)	světelný tok svítidla (lm)	účinnost svítidla (lm/W)	rozměry vestavného profilu: D, Š, V (mm)	hmotnost
Step 2	ELSDB106B-600-20WXY	20	2300	115	600x207x80	1,4
Step 2	ELSDB106B-1200-40WXY	40	4646	116	1200x207x80	2,6
Step 2	ELSDB106B-1500-58WXY	58	6949	120	1500x207x80	3,3

Legenda

- X - Teplota chromatičnosti (CCT): 3 - 3000K, 4 - 4000K, 5 - 5000K
Y - Elektronika: 1 - ECG, 2 - DALI, 3 - ECG + EM, 4 - DALI + EM

Uvedené hodnoty světelného toku jsou při 4000K.

Hodnoty světelného toku a celkové spotřeby elektrické energie jsou dle platných standardů v toleranci ± 5%.