

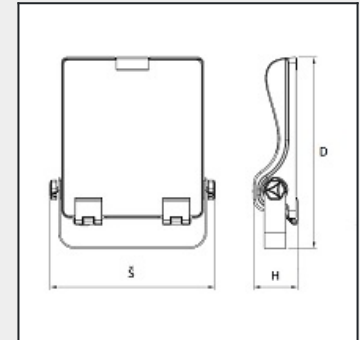
Spot

LED průmyslový světlomet s velkým množstvím optik. Speciální aerodynamický design a žebrování pro pasivní chlazení s ventilem proti zamlžení a ochranou proti přepětí 10 kV.



Bližší specifikace

- Účinnost 125 lm/W
- Difuzér optický plastový difuzér s tvrzeným sklem
- Základna tlakový hliníkový odlitek
- Střední doba životnosti 50 000 hodin L80
- Stupeň krytí IP/IK IP66/IK08
- Teplota okolí (Ta) -30 - +45 °C
- Vstupní napětí 230V AC 50-60Hz
- Optika 15° / 30° / 60° / 30°x60° / 65°x120° / asym. 55°
- Teplota chromatičnosti (CCT) 4000 K, 5000 K
- Index podání barev (Ra) >80 (na vyžádání >90)
- Systém stmívání DALI
- Dodatečné příslušenství ELSFL08pole - nástavec na sloup



Model	Kód	světelný tok svítidla (lm)	spotřeba svítidla (W)	účinnost svítidla (lm/W)	rozměry: D, Š, V (mm)	hmotnost
Spot 40	ELSFL08-40WXYU	5000	40	125	359x308x82	4,5
Spot 60	ELSFL08-60WXYU	7500	60	125	359x308x82	4,5
Spot 80	ELSFL08-80WXYU	10000	80	125	359x308x82	4,5
Spot 100	ELSFL08-100WXYU	12500	100	125	413x366x83	6,5
Spot 120	ELSFL08-120WXYU	15000	120	125	413x366x83	6,5
Spot 150	ELSFL08-150WXYU	18750	150	125	413x366x83	6,5
Spot 180	ELSFL08-180WXYU	22500	180	125	462x452x87	8
Spot 200	ELSFL08-200WXYU	25000	200	125	462x452x87	8,6
Spot 240	ELSFL08-240WXYU	30000	240	125	462x452x87	8,9

Legenda

- X - Teplota chromatičnosti (CCT): 4 - 4000K, 5 - 5000K
 Y - Elektronika: 1 - ECG, 2 - DALI
 U - Optika svítidla: 1 - 15°, 2 - 30°, 3 - 60°, 4 - 30°x60°, 5 - 65°x120°, 6 - asym. 55°

Uvedené hodnoty světelného toku jsou při 4000K.

Hodnoty světelného toku a celkové spotřeby elektrické energie jsou dle platných standardů v toleranci ± 5%.