

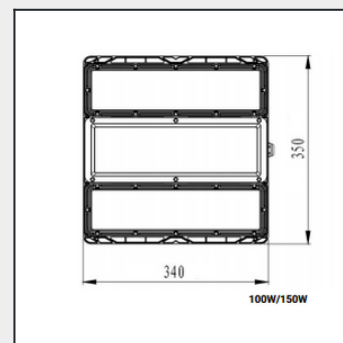
# Sport B

Led svítidlo určené pro vnitřní i vnější sportoviště s nízkým UGR a vysokou účinností.



## Bližší specifikace

- Účinnost 160 lm/W
- Difuzér tvrzené optické čočky
- Základna tlakový hliníkový odlitek
- Střední doba životnosti 100 000 hod. L100 B50
- Stupeň krytí IP/IK IP66/IK10
- Teplota okolí (Ta) -40 - +50 °C
- Vstupní napětí 230V AC 50-60Hz
- Teplota chromatičnosti (CCT) 3000 K, 4000 K, 5000 K
- Index podání barev (Ra) >80
- Systém stmívání DALI
- SDCM 3
- Barevné kombinace černá RAL9005
- Dodatečné příslušenství fixní set úchytů - ELSLHB30surfacebracket, nastavitelný set úchytů - ELSLHB30rotatablebracket
- Funkce udržení světelného toku CLO ano



Model	Kód	spotřeba svítidla (W)	světelný tok svítidla (lm)	účinnost svítidla (lm/W)	rozměry: D, Š, V (mm)	hmotnost
Sport B 100	ELSLHB30-100WXYU	100	16000	160	340x350x62	3,9
Sport B 150	ELSLHB30-150WXYU	150	24000	160	340x350x62	4,1
Sport B 200	ELSLHB30-200WXYU	200	32000	160	680x350x62	7
Sport B 240	ELSLHB30-240WXYU	240	38400	160	680x350x62	7,1
Sport B 300	ELSLHB30-300WXYU	300	48000	160	680x350x62	7,9
Sport B 400	ELSLHB30-400WXYU	400	64000	160	1020x350x62	11,1
Sport B 480	ELSLHB30-480WXYU	480	76800	160	1020x350x62	11,3

## Legenda

X - Teplota chromatičnosti (CCT): 3 - 3000K, 4 - 4000K, 5 - 5000K  
Y - Elektronika: 1 - ECG, 2 - DALI  
U - Optika svítidla 165lm/w: 1 - 47° (UGR<22), 2 - 90°, 3 - 60°, 4 - 85° (UGR<22), 5 - 120°, 6 - 60x105°, 7 - 80x100°, 8 - 25x85°, 9 - 30x105°

Uvedené hodnoty světelného toku jsou při 4000K. LDT data na vyžádání.

Hodnoty světelného toku a celkové spotřeby elektrické energie jsou dle platných standardů v toleranci  $\pm 5\%$ .