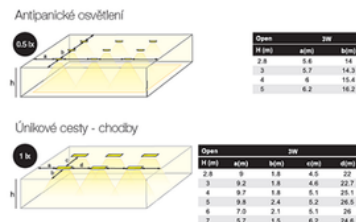


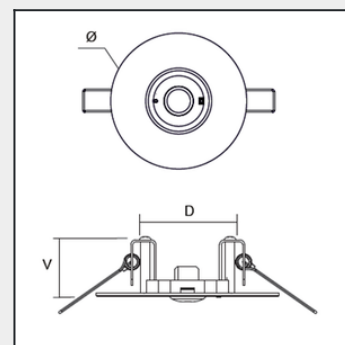
# Rain

LED vestavné svítidlo s LiFePO<sub>4</sub> baterií a 3 hodinovou kapacitou. Svítidlo Rain je dostupné s koridorovou optikou pro chodby a únikové cesty a se širokou optikou pro antipanické osvětlení.



## Bližší specifikace

- Difuzér
  - Základna
  - Stupeň krytí IP/IK
  - Teplota okolí (Ta)
  - Vstupní napětí
  - Optika
  - Teplota chromatičnosti (CCT)
  - Světelný tok k NS
  - Kapacita baterie
  - Doba nabíjení
- plastový difuzér  
polykarbonát  
IP20/IK07  
+10 - +40 °C  
230V AC 50-60Hz  
koridorová (C) a antipanická (O)  
6500 K  
219 a 277 lm  
3 hodiny  
16 hodin



Model	Kód	rozměry vestavného profilu: D, Š, V (mm)	světelný tok svítidla (lm)	typ optiky	rozměry: Ø, V (mm)	montážní otvor do SDK	hmotnost
Rain C	ELSEEC10S1C3W	bílá	219	koridorová	95x31	Ø 70x31	0,5
Rain C	ELSEEC10S1C3WB	černá	219	koridorová	95x31	Ø 70x31	0,5
Rain O	ELSEEC10S1O3W	bílá	277	antipanická	95x31	Ø 70x31	0,5
Rain O	ELSEEC10S1O3WB	černá	277	antipanická	95x31	Ø 70x31	0,5

## Legenda

Hodnoty světelného toku a celkové spotřeby elektrické energie jsou dle platných standardů v toleranci ± 5%.