

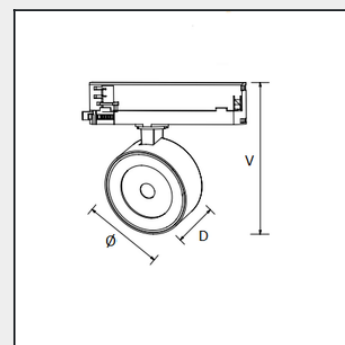
Puk T

Led nastavitelný bodový reflektor do 3-fázové lišty s integrovaným napaječem v adaptéru. Otočný o 350° kolem své osy a s náklonem 90°. Kompatibilní s 3-fázovými lištami Ivela, Global, Nordic a jiné. Možno i s DALI adaptérem pro Global DALI track - XTSC.



Bližší specifikace

- Účinnost 110 lm/W
- Difuzér PMMA čočka
- Základna tlakový hliníkový odlitek
- Střední doba životnosti 50 000 hodin, L80
- Stupeň krytí IP/IK IP20
- Teplota okolí (Ta) +15 - +40 °C
- Vstupní napětí 230V AC 50-60Hz
- Optika 24°, 30°, 36°, 60°
- Teplota chromatičnosti (CCT) 2700 K, 3000 K, 4000 K, 5000 K
- Index podání barev (Ra) >80, >90, >97



Model	Kód	spotřeba svítidla (W)	světelný tok svítidla (lm)	účinnost svítidla (lm/W)	rozměry: Ø, V (mm)	hmotnost
Puk T	ELSPK79-10WXYUV.BB	10	1150	111	90x43x146	0,5
Puk T	ELSPK79-18WXYUV.BB	18	2080	115	90x43x146	0,5
Puk T	ELSPK79-25WXYUV.BB	25	2800	112	120x43x178	0,6
Puk T	ELSPK79-30WXYUV.BB	30	3300	110	120x43x178	0,6

Legenda

- X - Teplota chromatičnosti (CCT): 27 - 2700K, 3 - 3000K, 4 - 4000K, 5 - 5000K
- U - Reflektor svítidla: 0 - 24°, 1 - 30°, 2 - 36°, 3 - 60° (pro 25W a 30W optiky 15°/24°/36°/60°)
- V - Index podání barev: 1 - >80, 2 - >90, 3 - >97
- B - Barva tělesa: 1 - černá, 2 - bílá
- B - Barva vnitřního prstence: 1 - černá, 2 - bílá, 3 - stříbrná, 4 - zlatá

Uvedené hodnoty světelného toku jsou při 4000K a RA>80.

Hodnoty světelného toku a celkové spotřeby elektrické energie jsou dle platný standardů v toleranci ± 5%.