

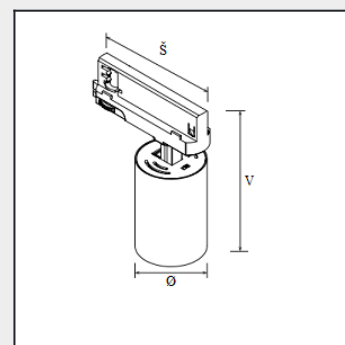
Premium TL129

Led nastavitelný bodový reflektor do 3-fázové lišty s integrovaným napaječem v adaptéru. Otočný o 350° kolem své osy a s náklonem 90°. Kompatibilní s 3-fázovými lištami Ivela, Global, Nordic a jiné. Možno i s DALI adaptérem pro Global DALI track - XTSC nebo Powergear.



Bližší specifikace

- Účinnost 110 lm/W
- Difuzér AL reflektor
- Základna tlakový hliníkový odlitek
- Střední doba životnosti 100 000 hodin, L90 B50
- Stupeň krytí IP/IK IP20
- Teplota okolí (Ta) -20° - +40 °C
- Vstupní napětí 230V AC 50-60Hz
- Optika 36°, 60°
- Teplota chromatičnosti (CCT) 3000 K
- Index podání barev (Ra) >80
- SDCM 3



Model	Kód	spotřeba svítidla (W)	světelný tok svítidla (lm)	účinnost svítidla (lm/W)	rozměry: Ø, V (mm)	hmotnost
TL129	ELSTL129-85-28W3121.1	28	3050	110	85x211x204	0,72
TL129	ELSTL129-85-28W3131.1	28	3050	110	85x211x204	0,72

Legenda

- X - Teplota chromatičnosti (CCT): 3 - 3000K
- Y - Elektronika: 1 - ECG
- U - Reflektor svítidla: 2 - 36°, 3 - 60°
- V - Index podání barev: 1 - >80
- B - Barva tělesa: 1 - černá

Uvedené hodnoty světelného toku jsou při 3000K a RA>80.

Hodnoty světelného toku a celkové spotřeby elektrické energie jsou dle platný standardů v toleranci ± 5%.