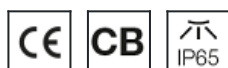
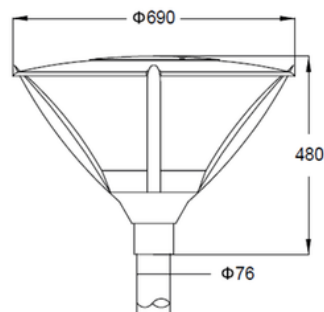


# Pluto



## Bližší specifikace

• Účinnost	85 lm/W
• Difuzér	tvrdý PC stabilní vůči UV
• Základna	litý hliník
• Střední doba životnosti	50 000 hodin
• Stupeň krytí IP/IK	IP 66 / IK 08
• Vstupní napětí	100-277 V AC
• Vstupní frekvence	50/60 Hz
• Teplota chromatičnosti (CCT)	2700/3000/4000/5000/5700 K
• Index podání barev (Ra)	70 (80 - na vyžádání)
• LED čipy	CREE
• Účinník	0,95
• Rozsah provozních teplot (Ta)	-35°C - +55°C
• Přepětová ochrana	10 kV
• Počet dostupných optik	1
• Dodatečné příslušenství	Možnost volby barvy: RAL 7015, RAL 9005
• Průměr sloupu/výložníku	76 mm
• Nastavitelný příkon	20 - 60 W
• Podpora systému chytrého řízení DLO, CLO	ano

Model	Kód	spotřeba svítidla (W)	rozměry: D, Š, V (mm)	hmotnost
ECOPLUTO35W		35	690x690x480	11,0±0,2
ECOPLUTO50W		50	690x690x480	11,0±0,2
ECOPLUTO60W		60	690x690x480	11,0±0,2

## Legenda

Uvedené hodnoty světelného toku jsou při 4000K.