

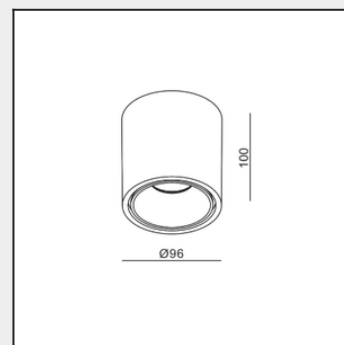
Pebuk M

Přisazený LED downlight.



Bližší specifikace

- Účinnost 70 lm/w
- Základna hliníkový odlitek
- Střední doba životnosti 30 000 hodin
- Stupeň krytí IP/IK IP54
- Teplota okolí (Ta) +15 - +35 °C
- Vstupní napětí 230V AC 50-60Hz
- Optika 46°
- Teplota chromatičnosti (CCT) 3000 K
- Index podání barev (Ra) >90
- Barevné kombinace bílá/bílá, černá/černá



Model	Kód	spotřeba svítidla (W)	světelný tok svítidla (lm)	účinnost svítidla (lm/W)	rozměry: Ø, V (mm)	hmotnost
Pebuk M BL	FLUA210212EDTPAB/WBL3K46	15	1087	72	96x100	0,6
Pebuk M WH	FLUA210212EDTPAW/WHT3K46	15	1087	72	96x100	0,6

Legenda

Hodnoty světelného toku a celkové spotřeby elektrické energie jsou dle platný standardů v toleranci ± 5%.