

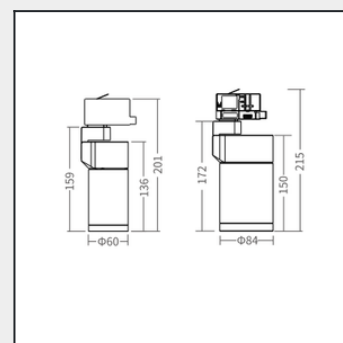
Ovega W

Stylový a kompaktní led nastavitelný bodový reflektor s integrovaným napáječem do 3-fázové lišty určený pro galerie, muzea a obchody. Otočný o 360° kolem své osy a s náklonem 90° s optikou wallwash 25°x75°, integrovaným mechanickým stmívačem 1-10V a širokou nabídkou příslušenství. Kompatibilní s 3-fázovými lištami Erco, iGuzzini, Ivela, Global, Nordic a jiné). Možno i s DALI adaptérem pro Global DALI track - XTSC.



Bližší specifikace

- Účinnost 85 lm/W
- Základna tlakový hliníkový odlitek
- Střední doba životnosti 50 000 hodin, L90
- Stupeň krytí IP/IK IP20
- Teplota okolí (Ta) +10 - +45 °C
- Vstupní napětí 230V AC 50-60Hz
- Optika wallwasher 25°x75°
- Teplota chromatičnosti (CCT) 2700 K, 3000 K, 4000 K, 5000 K
- Index podání barev (Ra) >90, >95
- SDCM 2 (na vyžádání 1,5)



Model	Kód	spotřeba svítidla (W)	světelný tok svítidla (lm)	účinnost svítidla (lm/W)	rozměry: Ø, V (mm)	hmotnost
Ovega W	ELSTLOW-10WXUV.BS	10	785	73	60x201	0,60
Ovega W	ELSTLOW-20WXUV.BS	20	1801	85	84x215	0,80

Legenda

- X - Teplota chromatičnosti (CCT): 27 - 2700K, 3 - 3000K, 4 - 4000K, 5 - 5000K
U - Reflektor svítidla: 8 - 25°x75°
V - Index podání barev: 2 - >90, 3 - >95
B - Barva: 1 - černá, 2 - bílá, 3 - stříbrná
S - Stmívání: T - Potenciometr, D - DALI

Uvedené hodnoty světelného toku jsou při 4000K a RA>90.

Hodnoty světelného toku a celkové spotřeby elektrické energie jsou dle platný standardů v toleranci ± 5%.