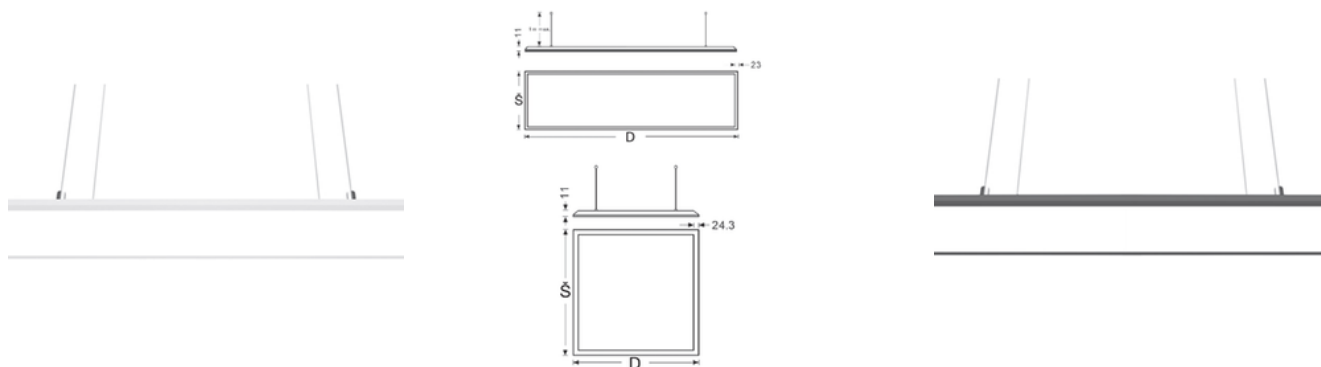


Office Translucent

LED kancelářské svítidlo s transparentním difuzérem s přímou a nepřímou složkou osvětlení. Určené pouze pro závěsnou montáž.



Bližší specifikace

- Účinnost 117 lm/W
- Difuzér PMMA MPR transparentní difuzér s UGR<19
- Základna lakovaný hliníkový profil
- Střední doba životnosti 50 000 hodin L80
- Stupeň krytí IP/IK IP20
- Teplota okolí (Ta) +15 - +35 °C
- Vstupní napětí 230V AC 50-60Hz
- Teplota chromatičnosti (CCT) 3000 K, 4000 K, 5000 K, 6500 K
- Index podání barev (Ra) >80

Model	Kód	světelný tok svítidla (lm)	spotřeba svítidla (W)	účinnost svítidla (lm/W)	rozměry: D, Š, V (mm)	hmotnost
Office Trans LR	ELST30120.36WUGRXYoV	4212	36	117	1196x296x11	2.8
Office Trans QR	ELST6060.36WUGRXYoV	4212	36	117	596x596x11	2.8

Legenda

- X - Teplota chromatičnosti (CCT): 3 - 3000K, 4 - 4000K, 5 - 5000K, 6 - 6500K
Y - Elektronika: 0 - bez napaječe, 1 - ECG/ pro DALI verzi je nutné doplnit "o" místo "Y" a přidat příslušenství ELSDR40DA-2
V - Index podání barev: 1 - >80, 2 - >90

Uvedené hodnoty světelného toku jsou při 4000K.

Hodnoty světelného toku a celkové spotřeby elektrické energie jsou dle platný standardů v toleranci ± 5%.