

# Office Line SMP

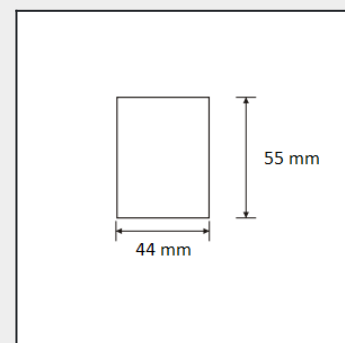
Subtilní hliníkové LED svítidlo určené pro přisazenou nebo závěsnou montáž s opálovým nebo mikroprismatickým difuzérem.

Možnost použití výkonnějších led čipů pro dosažení účinnosti až 142 lm/W s opálovým difuzérem a až 130lm/W s opálovo-mikroprismatickým difuzérem. Je možné zvolit i čirý mikroprismatický difuzér pro dosažení účinnosti až 138lm/W. V tomto případě jsou při rozsvícení vidět jednotlivé čipy. UGR<19 je ale stále dostaženo.



## Bližší specifikace

- Účinnost 110 lm/W opál, 95 lm/W MPR, HE verze 142lm/W opál, 130lm/W MPR
- Difuzér opálový nebo mikroprismatický difuzér
- Základna lakovaný hliníkový profil
- Střední doba životnosti 50 000 hodin L80
- Stupeň krytí IP/IK IP40
- Teplota okolí (Ta) +10 - +40 °C
- Vstupní napětí 230V AC 50-60Hz
- Teplota chromatičnosti (CCT) 3000 K, 4000 K (na vyžádání 2700 K)
- Index podání barev (Ra) >80 (na vyžádání >90)
- Systém stmívání DALI
- SDCM 3
- Typ montáže přisazená / závěsná



Model	Kód	spotřeba svítidla (W)	světelný tok svítidla (lm)	účinnost svítidla (lm/W)	rozměry: D, Š, V (mm)	hmotnost
SMP C	ELSSMPC-6-18WXYD.B	18	1980	110	571x44x55	1,2
SMP C	ELSSMPC-9-27WXYD.B	27	2970	110	851x44x55	1,6
SMP C	ELSSMPC-12-36WXYD.B	36	3960	110	1131x44x55	2
SMP C	ELSSMPC-15-45WXYD.B	45	4950	110	1411x44x55	2,4
SMP C	ELSSMPC-17-54WXYD.B	54	5940	110	1691x44x55	2,8
SMP C	ELSSMPC-20-63WXYD.B	63	6930	110	1971x44x55	3,4
SMP C	ELSSMPC-23-72WXYD.B	72	7920	110	2251x44x55	3,8
SMP S	ELSSMPS-6-18WXYD.B	18	1980	110	571x44x55	1,2
SMP S	ELSSMPS-9-27WXYD.B	27	2970	110	851x44x55	1,6
SMP S	ELSSMPS-12-36WXYD.B	36	3960	110	1131x44x55	2
SMP S	ELSSMPS-15-45WXYD.B	45	4950	110	1411x44x55	2,4
SMP S	ELSSMPS-17-54WXYD.B	54	5940	110	1691x44x55	2,8
SMP S	ELSSMPS-20-63WXYD.B	63	6930	110	1971x44x55	3,4
SMP S	ELSSMPS-23-72WXYD.B	72	7920	110	2251x44x55	3,8

## Legenda

X - Teplota chromatičnosti (CCT):	3 - 3000K, 4 - 4000K
Y - Elektronika:	1 - ECG, 2 - DALI, 3 - ECG+EM, 4 - DALI+EM
D - Typ difuséru:	1 - opál, 2 - MPR (UGR<19)
B - Barva:	1 - černá, 2 - bílá, 3 - stříbrná

**Provedení: C - stropní přisazené, S - závěsné s lankovým závěsem a rozetou**

Uvedené hodnoty světelného toku jsou při 4000K a opálovém difuséru.

Hodnoty světelného toku a celkové spotřeby elektrické energie jsou dle platných standardů v toleranci  $\pm 5\%$ .