

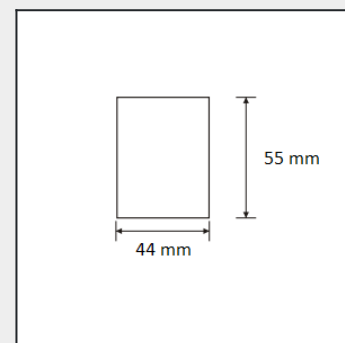
Office Line Link SMP

Subtilní hliníkové LED propojovací svítidlo určené pro přisazenou nebo závěsnou montáž s opálovým nebo mikroprismatickým difuzérem.



Bližší specifikace

- | | |
|--------------------------------|---------------------------------------|
| • Účinnost | 110 lm/W opál, 95 lm/W MPR |
| • Difuzér | opálový nebo mikroprismatický difuzér |
| • Základna | lakovaný hliníkový profil |
| • Střední doba životnosti | 50 000 hodin L80 |
| • Stupeň krytí IP/IK | IP40 |
| • Teplota okolí (Ta) | +10 - +40 °C |
| • Vstupní napětí | 230V AC 50-60Hz |
| • Teplota chromatičnosti (CCT) | 3000 K, 4000 K (na vyžádání 2700 K) |
| • Index podání barev (Ra) | >80 (na vyžádání >90) |
| • Systém stmívání | DALI |
| • SDCM | 3 |
| • Typ montáže | přisazená / závěsná |



Model	Kód	spotřeba svítidla (W)	světelný tok svítidla (lm)	účinnost svítidla (lm/W)	rozměry: D, Š, V (mm)	hmotnost
SMP Line C	ELSSMPLC-6-18WXYD.BP	18	1980	110	565x44x55	1.3
SMP Line C	ELSSMPLC-9-27WXYD.BP	27	2970	110	845x44x55	1.7
SMP Line C	ELSSMPLC-12-36WXYD.BP	36	3960	110	1125x44x55	2.1
SMP Line C	ELSSMPLC-15-45WXYD.BP	45	4950	110	1405x44x55	2.5
SMP Line C	ELSSMPLC-17-54WXYD.BP	54	5940	110	1685x44x55	2.9
SMP Line C	ELSSMPLC-20-63WXYD.BP	63	6930	110	1965x44x55	3.5
SMP Line C	ELSSMPLC-23-72WXYD.BP	73	7920	110	2245x44x55	3.9
SMP Line C	ELSSMPLLC-3-18WXYD.BP	18	1980	110	295x295x44x55	1.3
SMP Line C	ELSSMPLTC-5-27WXYD.BP	27	2970	110	531x295x44x55	1.7
SMP Line C	ELSSMPLCC-5-36WXYD.BP	36	3960	110	531x531x44x55	2
SMP Line S	ELSSMPLS-6-18WXYD.BP	18	1980	110	565x44x55	1.3
SMP Line S	ELSSMPLS-9-27WXYD.BP	27	2970	110	845x44x55	1.7
SMP Line S	ELSSMPLS-12-36WXYD.BP	36	3960	110	1125x44x55	2.1
SMP Line S	ELSSMPLS-15-45WXYD.BP	45	4950	110	1405x44x55	2.5
SMP Line S	ELSSMPLS-17-54WXYD.BP	54	5940	110	1685x44x55	2.9
SMP Line S	ELSSMPLS-20-63WXYD.BP	63	6930	110	1965x44x55	3.5
SMP Line S	ELSSMPLS-23-72WXYD.BP	72	7920	110	2245x44x55	3.9
SMP Line S	ELSSMPLLS-3-18WXYD.BP	18	1980	110	295x295x44x55	1.3
SMP Line S	ELSSMPLTS-5-27WXYD.BP	27	2970	110	531x295x44x55	1.7
SMP Line S	ELSSMPLCS-5-36WXYD.BP	36	3960	110	531x531x44x55	2

Legenda

X - Teplota chromatičnosti (CCT):	3 - 3000K, 4 - 4000K
Y - Elektronika:	1 - ECG, 2 - DALI, 3 - ECG+EM, 4 - DALI+EM
D - Typ difuséru:	1 - opál, 2 - MPR (UGR<19)
B - Barva:	1 - černá, 2 - bílá, 3 - stříbrná
P - Pozice v linii:	S - startovací modul, C - centrální modul, E - koncový modul

Provedení: C - stropní přisazené, S - závěsné s lankovým závěsem a rozetou

Uvedené hodnoty světelného toku jsou při 4000K a opálovém difuséru.

Hodnoty světelného toku a celkové spotřeby elektrické energie jsou dle platných standardů v toleranci ± 5%.