

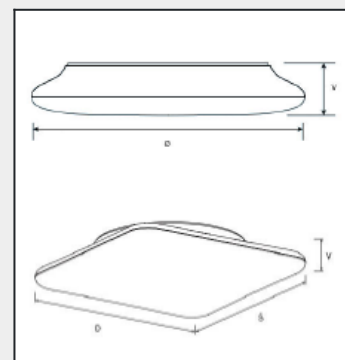
Office CS

Prisazené kruhové a čtvercové LED svítidlo s možností integrovaného mikrovlnného a soumrakového senzoru.



Bližší specifikace

- Účinnost 100 lm/W
- Difuzér opálový PC difuzér
- Základna plastový výlisek
- Střední doba životnosti 50 000 hodin, L70
- Stupeň krytí IP/IK IP54
- Teplota okolí (Ta) -20°C - +45°C
- Vstupní napětí 230V AC 50-60Hz
- Teplota chromatičnosti (CCT) 3000 K, 4000 K, 5000K
- Index podání barev (Ra) >80
- Dodatečné příslušenství mikrovlnný sensor (inst.výška 3m = 14-16m), soumrakový sensor (inst.výška 3m = 14-16m), nouzový modul



AL47 R

Model	Kód	spotřeba svítidla (W)	světelný tok svítidla (lm)	účinnost svítidla (lm/W)	rozměry: Ø, V (mm)	hmotnost
Office RCS 25	ELSAL47R-25-12WXYZ	12	1200	100	250x53	0,5
Office RCS 30	ELSAL47R-30-18WXYZ	18	1900	105	300x58	0,75
Office RCS 30	ELSAL47R-30-25WXYZ	25	2560	100	300x58	0,75
Office RCS 40	ELSAL47R-40-25WXYZ	25	2560	100	400x66	1,3
Office RCS 40	ELSAL47R-40-30WXYZ	30	3020	100	400x66	1,3

AL47 S

Model	Kód	spotřeba svítidla (W)	světelný tok svítidla (lm)	účinnost svítidla (lm/W)	rozměry: Ø, V (mm)	hmotnost
Office SCS 30	ELSAL47S-30-18WXYZ	18	1850	100	300x300x58	1,1
Office SCS 30	ELSAL47S-30-25WXYZ	25	2500	100	300x300x58	1,1
Office SCS 40	ELSAL47S-40-25WXYZ	25	2500	100	400x400x68	1,8
Office SCS 40	ELSAL47S-40-30WXYZ	30	3000	100	400x400x68	1,8

Legenda

X - Teplota chromatičnosti (CCT): 3 - 3000K, 4 - 4000K, 5 - 5000K

Y - Elektronika: 1 - ECG

Z - Vybavení: 0 - standard, 1 - EM, 2 - pohybový sensor, 3 - soumrakový sensor, 4 - EM + PS, 5 - EM+SS, 6 - EM+PS+S

Uvedené hodnoty světelného toku jsou při 4000K.

Hodnoty světelného toku a celkové spotřeby elektrické energie jsou dle platných standardů v toleranci $\pm 5\%$.