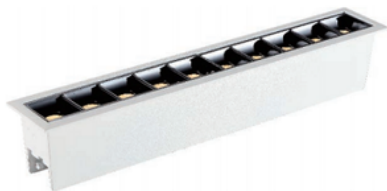


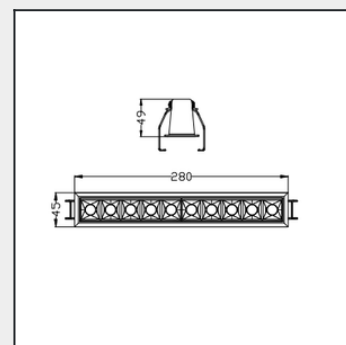
# Lattice R

Vestavné hliníkové LED svítidlo se speciální optikou z termoplastického pokoveného materiálu v černé barvě pro dosažení nízkého UGR.



## Bližší specifikace

- Účinnost 100 lm/W
- Difuzér speciální optika
- Základna lakovaný hliníkový profil
- Střední doba životnosti 50 000 hodin L80
- Stupeň krytí IP/IK IP20
- Teplota okolí (Ta) +10 - +40 °C
- Vstupní napětí 230V AC 50-60Hz
- Teplota chromatičnosti (CCT) 2700 K, 3000 K, 4000 K, 5000 K
- Index podání barev (Ra) >80, >90
- Systém stmívání DALI



Model	Kód	spotřeba svítidla (W)	světelný tok svítidla (lm)	účinnost svítidla (lm/W)	rozměry: D, Š, V (mm)	montážní otvor do SDK
Lattice R	ELSLTR-4WXYUV.B	4	400	100	75x45x49	68x37
Lattice R	ELSLTR-6WXYUV.B	6	600	100	105x45x49	100x37
Lattice R	ELSLTR-10WXYUV.B	10	1000	100	147x45x49	140x37
Lattice R	ELSLTR-20WXYUV.B	20	2000	100	280x45x49	273x37
Lattice R	ELSLTR-30WXYUV.B	30	3000	100	413x45x49	405x37

## Legenda

- X - Teplota chromatičnosti (CCT): 2 - 2700K, 3 - 3000K, 4 - 4000K, 5 - 5000K  
Y - Elektronika: 1 - ECG, 2 - DALI  
U - Reflektor svítidla: 0 - 15°, 1 - 30°, 2 - 45°, 3 - wallwasher  
V - Index podání barev: 1 - >80, 2 - >90  
B - Barva: 1 - černá, 2 - bílá, 3 - stříbrná

**Speciální příslušenství: instalační box určený pro vestavbu do betonu nebo speciálních podhledů.**

Uvedené hodnoty světelného toku jsou při 4000K a CRI>80.

Hodnoty světelného toku a celkové spotřeby elektrické energie jsou dle platných standardů v toleranci ± 5%.