

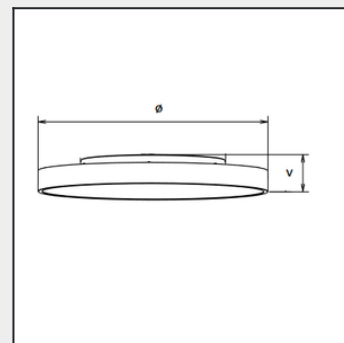
Koral

Kruhové LED designové svítidlo pro přisazenou / závěsnou montáž v různých průměrech ve variantě přímo/nepřímé osvětlení a pouze přímé.



Bližší specifikace

- Účinnost 100 lm/W
- Difuzér opálový plastový difuzér
- Základna extrudovaný hliník
- Střední doba životnosti 50 000 hodin, L80
- Stupeň krytí IP/IK IP40
- Teplota okolí (Ta) -10 - +40 °C
- Vstupní napětí 230V AC 50-60Hz
- Optika 120°
- Teplota chromatičnosti (CCT) 2700 K, 3000 K, 4000 K, 5000 K
- Index podání barev (Ra) >80 (na vyžádání >90)
- Dodatečné příslušenství ELSALg9suspension.B - lankový závěs 0,8m s rozetou, ELSALg9suspensionD.B - lankový závěs 0,8m s rozetou DALI
- Nastavitelný příkon dle modelu



Model	Kód	spotřeba svítidla (W)	světelný tok svítidla (lm)	účinnost svítidla (lm/W)	rozměry: Ø, V (mm)	hmotnost
Koral 400	ELSALg9-16-40WXYD.B	35/37/38/40	3500-4150	100	400x86	3,8
Koral 600	ELSALg9-24-60WXYD.B	42/49/60	4600-6750	110	600x86	6,9
Koral 800	ELSALg9-32-75WXYD.B	47/55/68/75	4900-7800	105	800x86	11
Koral 1000	ELSALg9-40-100WXYD.B	40-100	4000-10000	100	1000x86	16,2
Koral 400 DI	ELSALg9DI-16-40WXYD.B	35/37/38/40	3300-4000	100	400x86	3,8
Koral 600 DI	ELSALg9DI-24-60WXYD.B	42/49/60	4200-6000	100	600x86	6,9
Koral 800 DI	ELSALg9DI-32-75WXYD.B	47/55/68/75	4700-7500	100	800x86	11
Koral 1000 DI	ELSALg9DI-40-100WXYD.B	40-100	4000-10000	100	1000x86	16,2

Legenda

X - Teplota chromatičnosti (CCT):	27 - 2700K, 3 - 3000K, 4 - 4000K, 5 - 5000K
Y - Elektronika:	1 - ECG, 2 - DALI, 3 - ECG + EM, 4 - DALI + EM
D - Difusér:	1 - opál
B - Barva:	1 - černá RAL9005, 2 - bílá RAL9016

Průměr 400 mm - 20% INDIR a 80% DIR, průměr 600, 800 a 1000 mm - 10% INDIR a 90% DIR.

Uvedené hodnoty světelného toku jsou při 4000K.

Hodnoty světelného toku a celkové spotřeby elektrické energie jsou dle platných standardů v toleranci $\pm 5\%$.