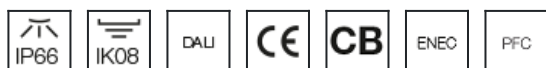


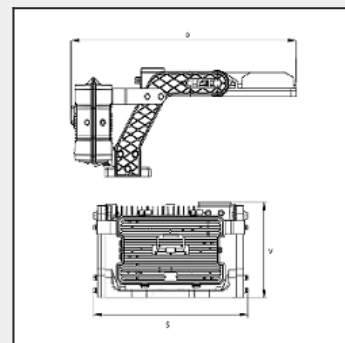
Flow 28

LED svítidlo určené pro nasvícení stadionu a logistických areálů. Jednotlivé moduly mohou být nastaveny vertikálně i horizontálně, aby se dosáhlo nejlepší možné rovnoměrnosti.



Bližší specifikace

- Účinnost 130 - 160 lm/W
- Difuzér tvrzené sklo
- Základna tlakový hliníkový odlitek
- Střední doba životnosti 110 000 hodin L80
- Stupeň krytí IP/IK IP66/IK08
- Teplota okolí (Ta) -30 - +40 °C
- Vstupní napětí 230V AC 50-60Hz
- Optika 12° / 30° / 45°/60° / 38x100°/27x110°/14x108°
- Teplota chromatičnosti (CCT) 3000 K, 4000 K, 5000 K, 5500 K, 6000 K, 6500 K
- Index podání barev (Ra) >70 (na vyžádání >80, >90)
- Systém stmívání DALI 2, DMX



Model	Kód	spotřeba svítidla (W)	světelný tok svítidla (lm)	účinnost svítidla (lm/W)	rozměry: D, Š, V (mm)	hmotnost
Flow 1000W	ELSFL28-1000WXYZ	1000	160000	160	825x597x356	33
Flow 1200W	ELSFL28-1200WXYZ	1200	192000	160	825x597x356	33
Flow 600W	ELSFL28-600WXYZ	600	96000	160	731x597x356	26
Flow 800W	ELSFL28-800WXYZ	800	128000	160	731x597x356	30

Legenda

- Účinnost s optikami: 12° - 140 lm/W, 30°, 45°, 60° - 160 lm/W, 38x100° - 149 lm/W, 27x110°, 14x108° - 134 lm/W
- X - Teplota chromatičnosti (CCT): 3 - 3000K, 4 - 4000K, 5 - 5000K, 55 - 5500K, 6 - 6000K, 65 - 6500K
- Y - Elektronika: 1 - ECG, 2 - DALI, 3 - DMX
- U - Optika svítidla: 1 - 12°, 2 - 30°, 3 - 45°, 4 - 60°, 5 - 38x100°, 6 - 27x110°, 7 - 14x108°

Uvedené hodnoty světelného toku jsou při 5000K CRI70.

Hodnoty světelného toku a celkové spotřeby elektrické energie jsou dle platných standardů v toleranci ± 5%.