

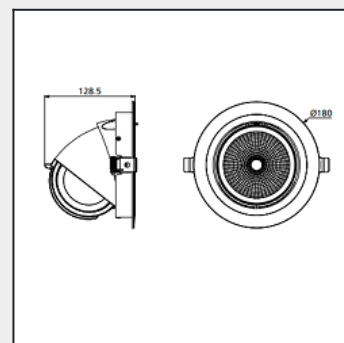
DL77

Řada interiérových LED downlightů pro vestavnou montáž s výklonným a směrovatelným reflektorem.



Bližší specifikace

- Účinnost 110 lm/W
- Základna hliníkový odlitek
- Střední doba životnosti 50 000 hodin L80
- Stupeň krytí IP/IK IP20
- Teplota okolí (Ta) +15 - +45 °C
- Vstupní napětí 230V AC 50-60Hz
- Optika 24°, 26°, 30°, 45°, 60°
- Teplota chromatičnosti (CCT) 3000 K, 4000 K, 5000 K
- Index podání barev (Ra) >80
- SDCM 3
- Dodatečné příslušenství ELSEEC08E-2,5W - nouzový modul (1-3 hod), ELSDR25DA - DALI napáječ (10-25W), ELSDR50DA - DALI napáječ (30-50W)



Model	Kód	spotřeba svítidla (W)	světelný tok svítidla (lm)	účinnost svítidla (lm/W)	rozměry: Ø, V (mm)	rozměr Ø (mm)	hmotnost
DL77	ELSDL77R-14,5-20WXYU.B	20	2150	108	145x102	120-130	0,6
DL77	ELSDL77R-18-38WXYU.B	38	4180	110	180x129	165-170	1,5
dl77	ELSDL77R-18-40WXYU.B	40	4400	110	180x129	165-170	1,5
DL77	ELSDL77R-18-50WXYU.B	50	5500	110	180x129	165-170	1,5

Legenda

- X - Teplota chromatičnosti (CCT): 3 - 3000K, 4 - 4000K, 5 - 5000K
Y - Elektronika: 0 - bez napáječe, 1 - ECG / pro DALI verzi je nutné doplnit "0" místo "Y" a přidat příslušenství ELSDR25DA nebo ELSDR50DA
U - Úhel vyzařování: 1 - 24°, 2 - 26°, 3 - 30°, 4 - 45°, 5 - 60°
B - Barva: 1 - černá, 2 - bílá

Uvedené hodnoty světelného toku jsou při 4000K.

Hodnoty světelného toku a celkové spotřeby elektrické energie jsou dle platných standardů v toleranci ± 5%.