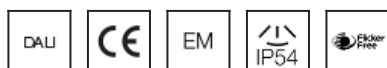


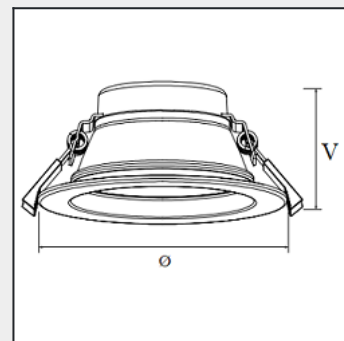
DL422

Office – downlights - řada interiérových LED downlightů pro vestavnou montáž s opálovým difuzérem a krytí IP54. Downlight je dodáván s nastavitelným příkonem.



Bližší specifikace

- Účinnost 100-120 lm/W
- Difuzér opálový difuzér
- Základna hliníkový odlitek
- Střední doba životnosti 50 000 hodin L70
- Stupeň krytí IP/IK IP54
- Teplota okolí (Ta) -20 - +45 °C
- Vstupní napětí 230V AC 50-60Hz
- Optika 100°
- Teplota chromatičnosti (CCT) 3000 K, 4000 K, 5000 K, CCT switch 3000/4000K
- Index podání barev (Ra) >80
- Dodatečné příslušenství ELSEEC08E-2,5W - nouzový modul (1-3 hod)



Model	Kód	spotřeba svítidla (W)	světelný tok svítidla (lm/m)	účinnost svítidla (lm/W)	rozměry: Ø, V (mm)	montážní otvor do SDK
DL422-3	ELSDL422-3-13WXYU.B	10/13	1075/1400	108/114	115x52	90-95
DL422-4	ELSDL422-4-15WXYU.B	12/15	1300/1700	114/119	145x55	120-130
DL422-5	ELSDL422-5-25WXYU.B	20/25	2320/2950	121/125	170x60	140-150
DL422-6	ELSDL422-6-25WXYU.B	20/25	2400/3060	126/129	190x62	160-170
DL422-8	ELSDL422-8-35WXYU.B	28/35	3365/4300	126/129	235x67	200-210
DL422-10	ELSDL422-10-40WXYU.B	30/40	4044/5080	134	280x78	230-260

Legenda

- X - Teplota chromatičnosti (CCT): 3 - 3000K, 4 - 4000K, 5 - 5000K, 8 - CCT switch 3000/4000K
Y - Elektronika: 1 - ECG, 2 - DALI
U - Vyzařovací úhel: 5 - 100°
B - Barva: 1 - černá, 2 - bílá

Uvedené hodnoty světelného toku jsou při 4000K.

Hodnoty světelného toku a celkové spotřeby elektrické energie jsou dle platných standardů v toleranci ± 5%.