

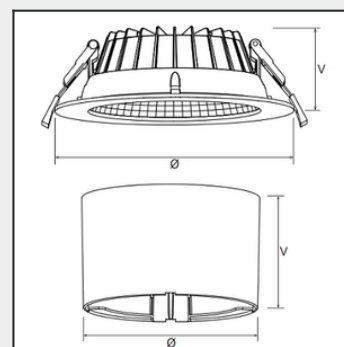
# DL367

Office – downlights - řada interiérových LED downlightů pro vestavnou montáž s fazetovým reflektorem a krytí IP54 zespoda. Downlight je dodáván s nastavitelným příkonem na napájecí a s přepínačem chromatičnosti 3000K a 4000K. Pro přisazenou montáž je možné objednat příslušenství.



## Bližší specifikace

- Účinnost 130 lm/W
- Základna hliníkový odlitek
- Střední doba životnosti 50 000 hodin L70
- Stupeň krytí IP/IK IP54
- Teplota okolí (Ta) -20 - +40 °C
- Vstupní napětí 230V AC 50-60Hz
- Optika 60°
- Teplota chromatičnosti (CCT) 3000 K, 4000 K, 5000 K, CCT switch 3000/4000K
- Index podání barev (Ra) >80
- Dodatečné příslušenství nouzový modul (3 hod) - ELSEEC08L-2,5W



Model	Kód	spotřeba svítidla (W)	světelný tok svítidla (lm)	účinnost svítidla (lm/W)	rozměry: Ø, V (mm)	montážní otvor do SDK
DL367-4	ELSDL367-4-12WXYU.B	12	1645	138	145x55	120-130
DL367-4-AC	ELSDL367-4-AC.B	-	-	-	145x93	-
DL367-6	ELSDL367-6-24WXYU.B	24	3145	131	190x61	160-170
DL367-6	ELSDL367-6-25W814.B	13/16/18/20/25	1742/2130/2400/2660/3150	126-133	190x61	160-170
DL367-6-AC	ELSDL367-6-AC.B	-	-	-	190x93	-
DL367-8	ELSDL367-8-24WXYU.B	24	3290	137	228x61	200-210
DL367-8	ELSDL367-8-25W813.B	13/16/18/20/25	1742/2130/2400/2660/3150	126-133	228x61	200-210
DL367-8-AC	ELSDL367-8-AC.B	-	-	-	228x100	-

## Legenda

- X - Teplota chromatičnosti (CCT): 3 - 3000K, 4 - 4000K, 5 - 5000K, 8 - CCT switch 3000/4000K  
Y - Elektronika: 1 - ECG, 2 - DALI  
U - Vyzářovací úhel: 4 - 60°  
B - Barva: 1 - černá, 2 - bílá

Uvedené hodnoty světelného toku jsou při 4000K.

Hodnoty světelného toku a celkové spotřeby elektrické energie jsou dle platný standardů v toleranci ± 5%.