

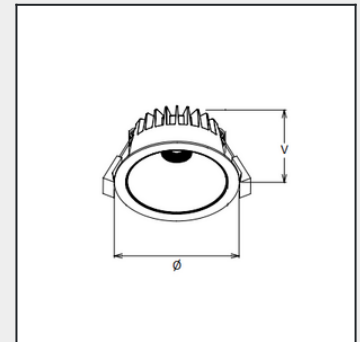
# DL341A

Kompaktní vestavný downlight s nízkým stupněm oslnění UGR<19 a v krytí IP54 zespoda.



## Bližší specifikace

• Účinnost	100 lm/W
• Difuzér	PMMA
• Základna	hliníkový odlitek
• Střední doba životnosti	50 000 hodin L70
• Stupeň krytí IP/IK	IP54
• Teplota okolí (Ta)	+15 - +45 °C
• Vstupní napětí	230V AC 50-60Hz
• Optika	36°, 60°
• Teplota chromatičnosti (CCT)	3000 K, 4000 K
• Index podání barev (Ra)	>80
• Dodatečné příslušenství	DALI - TC1151395 - 180mA



Model	Kód	spotřeba svítidla (W)	světelný tok svítidla (lm)	účinnost svítidla (lm/W)	rozměry: Ø, V (mm)	montážní otvor do SDK
DL341A	ELSDL341A-2,5-8WXY.B	8	800	100	Ø80x46	Ø68-75

## Legenda

X - Teplota chromatičnosti (CCT):	3 - 3000K, 4 - 4000K
Y - Elektronika:	0 - bez napaječe, 1 - ECG / pro DALI verzi je nutné doplnit "0" místo "Y" a přidat příslušenství TC1151395
B - Barva:	1 - černá, 2 - bílá

Uvedené hodnoty světelného toku jsou při 4000K a bílé barvě. V černém provedení je o 15% nižší světelný tok.

Hodnoty světelného toku a celkové spotřeby elektrické energie jsou dle platných standardů v toleranci ± 5%.