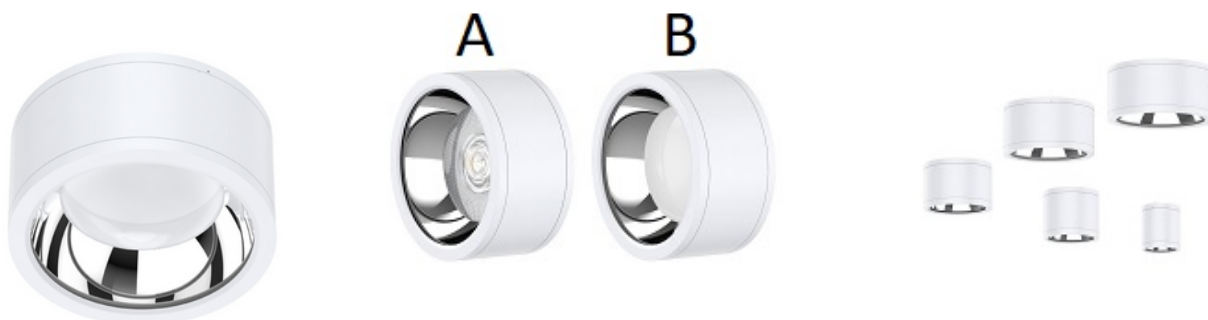


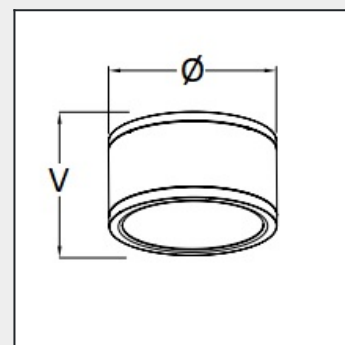
# DL269

Řada LED stropních přísazených venkovních downlightů s leštěným reflektorem, čočkou (A) nebo PC difusorem (B) a tvrzeným sklem v krytí IP65.



## Bližší specifikace

- Účinnost 100 lm/W
- Difuzér tvrzené sklo
- Základna hliníkový odlitek
- Střední doba životnosti 50 000 hodin L70
- Stupeň krytí IP/IK IP65/IK08
- Teplota okolí (Ta) -20°C - +45°C
- Vstupní napětí 230V AC 50-60Hz
- Optika Typ A - 24°, 36°, 60° / typ B - 75°
- Teplota chromatičnosti (CCT) 3000 K, 4000 K, 5000 K
- Index podání barev (Ra) >80
- SDCM UGR<19, 15W a 25W s 60° = UGR<22



## DL269A

Model	Kód	spotřeba svítidla (W)	světelný tok svítidla (lm)	účinnost svítidla (lm/W)	rozměry: Ø, V (mm)	hmotnost
DL269A	ELSDL269A-3-10WXYU.B	10	1000	100	90x107	0,6
DL269A	ELSDL269A-3-15WXYU.B	15	1500	100	90x107	0,6
DL269A	ELSDL269A-5-18WXYU.B	18	1800	100	130x115	0,9
DL269A	ELSDL269A-5-25WXYU.B	25	2400	96	130x115	0,9
DL269A	ELSDL269A-6-25WXYU.B	25	2450	98	160x110	1,2
DL269A	ELSDL269A-6-30WXYU.B	30	2940	98	160x110	1,2
DL269A	ELSDL269A-8-25WXYU.B	25	2480	99	214x119	2,2
DL269A	ELSDL269A-8-35WXYU.B	35	3430	98	214x119	2,2
DL269A	ELSDL269A-8-40WXYU.B	40	3900	98	214x119	2,2
DL269A	ELSDL269A-10-40WXYU.B	40	3920	98	250x125	2,8
DL269A	ELSDL269A-10-45WXYU.B	45	4550	100	250x125	2,8

## DL269B

Model	Kód	spotřeba svítidla (W)	světelný tok svítidla (lm)	účinnost svítidla (lm/W)	rozměry: Ø, V (mm)	hmotnost
DL269B	ELSDL269B-3-15WXY.B	15	1460	98	90x107	0,6
DL269B	ELSDL269B-3-10WXY.B	10	1000	100	90x107	0,6
DL269B	ELSDL269B-5-18WXY.B	18	1800	100	130x115	0,9
DL269B	ELSDL269B-5-25WXY.B	25	2400	96	130x115	0,9
DL269B	ELSDL269B-6-25WXY.B	25	2450	98	160x110	1,2
DL269B	ELSDL269B-6-30WXY.B	30	2940	98	160x110	1,2
DL269B	ELSDL269B-8-25WXY.B	25	2480	99	214x119	2,2
DL269B	ELSDL269B-8-35WXY.B	35	3430	98	214x119	2,2
DL269B	ELSDL269B-8-40WXY.B	40	3900	98	214x119	2,2
DL269B	ELSDL269B-10-40WXY.B	40	3920	98	250x125	2,8
DL269B	ELSDL269B-10-45WXY.B	45	4550	100	250x125	2,8

## Legenda

X - Teplota chromatičnosti (CCT):	3 - 3000K, 4 - 4000K, 5 - 5000K
Y - Elektronika:	1 - ECG, 2 - DALI
U - Reflektor svítidla:	1 - 24°, 2 - 36°, 3 - 60°
B - Barva:	1 - černá, 2 - bílá

DALI verze není dostupná u těchto typů: ELSDL269A(B)-3, ELSDL269A(B)-5-25W, ELSDL269A(B)-8-40W, ELSDL269A(B)-10-50W

Uvedené hodnoty světelného toku jsou při 4000K.

Hodnoty světelného toku a celkové spotřeby elektrické energie jsou dle platných standardů v toleranci ± 5%.