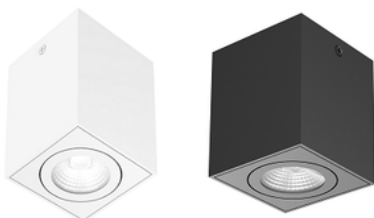


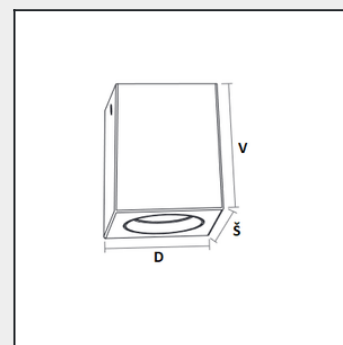
# DL129

Led přísazené svítidlo s integrovaným napajecem se směrovatelným reflektorem. Kompaktní design s účinným COB čipem a vysoce odrazným reflektorem zajistí dostatek světla.



## Bližší specifikace

- Účinnost 100 lm/W
- Základna tlakový hliníkový odlitek
- Střední doba životnosti 50 000 hodin, L80
- Stupeň krytí IP/IK IP20
- Teplota okolí (Ta) +15 - +45 °C
- Vstupní napětí 230V AC 50-60Hz
- Optika 24°, 36°, 60°
- Teplota chromatičnosti (CCT) 2700 K, 3000 K, 4000 K, 5000 K
- Index podání barev (Ra) >80, >90



Model	Kód	spotřeba svítidla (W)	světelný tok svítidla (lm)	účinnost svítidla (lm/W)	rozměry: D, Š, V (mm)	hmotnost
DL129-90	ELSDL129-90-10WXUV.B	10	1000	100	90x90x110	0,6
DL129-115	ELSDL129-115-20WXUV.B	20	2250	112	115x115x122	0,9

## Legenda

- X - Teplota chromatičnosti (CCT): 27 - 2700K, 3 - 3000K, 4 - 4000K, 5 - 5000K  
U - Reflektor svítidla: 0 - 24°, 1 - 36°, 2 - 60°  
V - Index podání barev: 1 - >80, 2 - >90  
B - Barva: 1 - černá, 2 - bílá

Uvedené hodnoty světelného toku jsou při 4000K a RA>80.

Hodnoty světelného toku a celkové spotřeby elektrické energie jsou dle platný standardů v toleranci ± 5%.