

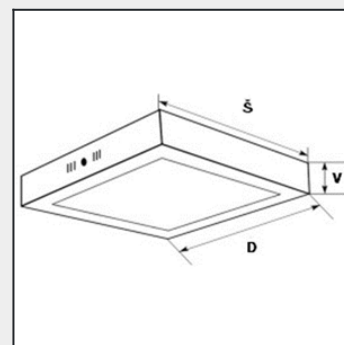
DL11

Led přisazené svítidlo s nízkou montážní hloubkou, homogenním světlem a dlouho životností.



Bližší specifikace

- Účinnost 90-95 lm/W
- Difuzér PMMA MPR difuzér
- Základna bíle lakovaný hliník
- Střední doba životnosti 50 000 hodin L80
- Stupeň krytí IP/IK IP20
- Vstupní napětí 230V AC 50-60Hz
- Teplota chromatičnosti (CCT) 3000 K, 4000 K
- Index podání barev (Ra) >80
- Rozsah provozních teplot (Ta) +10 - +30 °C



Model	Kód	spotřeba svítidla (W)	světelný tok svítidla (lm)	účinnost svítidla (lm/W)	rozměry: D, Š, V (mm)	hmotnost
DL11	ELSDL11-22W31	22	2000	90	220x220x40	1
DL11	ELSDL11-22W41	22	2100	95	220x220x40	1

Legenda

Uvedené hodnoty světelného toku jsou při 3000 K a 4000 K.

Hodnoty světelného toku a celkové spotřeby elektrické energie jsou dle platných standardů v toleranci ± 5%.