

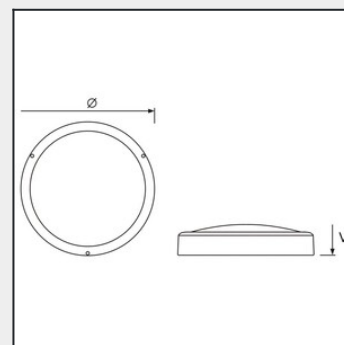
Bulldog

Prisazené kruhové LED svítidlo s vysokou mechanickou odolností.



Bližší specifikace

- Účinnost 120 lm/W
- Difuzér opálový PC difuzér
- Základna plastový výlisek
- Střední doba životnosti 50 000 hodin, L80
- Stupeň krytí IP/IK IP65/ IK10
- Teplota okolí (Ta) -20°C - +40°C
- Vstupní napětí 230V AC 50-60Hz
- Teplota chromatičnosti (CCT) 3000 K, 4000 K, 5000K, 3000/4000K
- Index podání barev (Ra) >80
- SDCM 5
- Dodatečné příslušenství mikrovlnný sensor (inst.výška 3m - 14-16m)
- Záruka 5
- Energetická třída E



Model	Kód	spotřeba svítidla (W)	světelný tok svítidla (lm)	účinnost svítidla (lm/W)	rozměry: Ø, V (mm)
BH07	ELSBH07-300-18WXYBZ	18	2160	120	300x71
BH07	ELSBH07-350-28WXYBZ	28	3360	120	350x71

Legenda

- X - Teplota chromatičnosti (CCT): 3 - 3000K, 4 - 4000K, 5 - 5000K, 8 - CCT switch 3000/4000K
Y - Elektronika: 1 - ECG, 2 - DALI, 3 - ECG + EM
Y - Barva: 1 - černá, 2 - bílá
Z - Vybavení: 0 - standard, 2 - pohybový sensor

Uvedené hodnoty světelného toku jsou při 4000K.

Hodnoty světelného toku a celkové spotřeby elektrické energie jsou dle platných standardů v toleranci ± 5 %.