

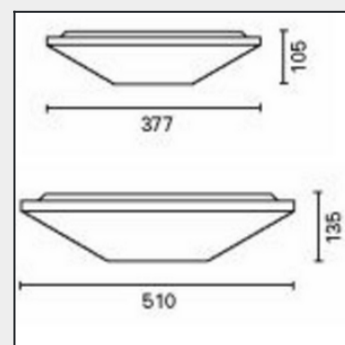
Ari

Čtvercové LED designové svítidlo pro přisazenou montáž ve dvou základních rozměrech.



Bližší specifikace

- Účinnost 100 lm/W
- Difuzér opál
- Základna lakovaný plech
- Střední doba životnosti 50 000 hodin, L80 B10
- Stupeň krytí IP/IK IP40
- Teplota okolí (Ta) +10 - +40 °C
- Vstupní napětí 230V AC 50-60Hz
- Teplota chromatičnosti (CCT) 3000 K, 4000 K
- Index podání barev (Ra) >80
- Dodatečné příslušenství mikrovlňný sensor



Model	Kód	spotřeba svítidla (W)	světelný tok svítidla (lm)	účinnost svítidla (lm/W)	rozměry: D, Š, V (mm)
Ari M	ELSARI-5-75WXY.B	75	7500	100	510x510x135
Ari S	ELSARI-4-36WXY.B	36	3600	100	377x377x105

Legenda

- X - Teplota chromatičnosti (CCT): 3 - 3000K, 4 - 4000K
Y - Elektronika: 1 - ECG, 2 - DALI
B - Barva: 1 - černá RAL9004, 2 - bílá RAL9003

Uvedené hodnoty světelného toku jsou při 4000K.

Hodnoty světelného toku a celkové spotřeby elektrické energie jsou dle platných standardů v toleranci ± 5%.