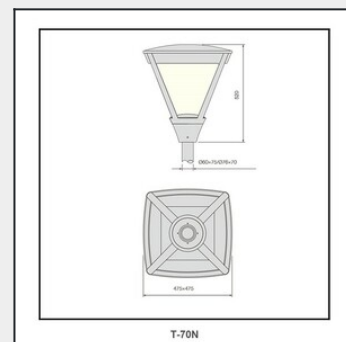


Luna



Bližší specifikace

- Účinnost 120 - 140 lm/W
- Difuzér optický plastový difuzér s tvrzeným sklem
- Základna litý hliník
- Střední doba životnosti 100 000 hodin
- Stupeň krytí IP/IK IP 66 / IK 10
- Vstupní napětí 100-277 V AC 50-60 Hz
- Teplota chromatičnosti (CCT) 2700/3000/4000/5000/5700/6500 K
- Index podání barev (Ra) 70 (80 - na vyžádání)
- LED čipy CREE
- Účinník 0,90
- Rozsah provozních teplot (Ta) -30°C - +45°C
- Přepětová ochrana 10 kV
- Počet dostupných optik 4
- Dodatečné příslušenství teplotní ochrana čipu i napáječe; NEMA konektor
- Průměr sloupu/výložníku 60mm/76 mm
- Nastavitelný příkon 20 - 80 W
- Funkce udržení světelného toku CLO PWL, PLC, ZigBee, DALI



| Model | Kód | spotřeba svítidla (W) | světelný tok svítidla (lm) | účinnost svítidla (lm/W) | rozměry: D, Š, V (mm) | hmotnost |
|-------|------------|-----------------------|----------------------------|--------------------------|-----------------------|----------|
| KL-T | ECOKL-T20W | 20 | 2800 | 140 | 475x475x520 | 12 |
| KL-T | ECOKL-T40W | 40 | 5520 | 138 | 475x475x520 | 12 |
| KL-T | ECOKL-T60W | 60 | 8280 | 138 | 475x475x520 | 12 |
| KL-T | ECOKL-T80W | 80 | 10880 | 136 | 475x475x520 | 12 |

Legenda

Příkon každého svítidla je nastaven přesně dle požadavků v rozsahu 20-80 W.

Uvedené hodnoty světelného toku jsou při 4000K.