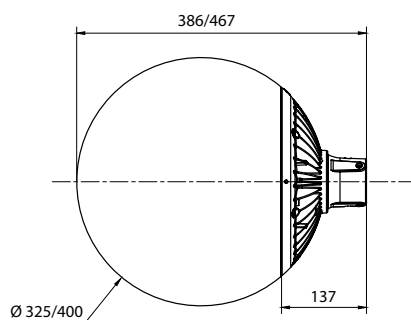


Sun down Micro & Midi



Bližší specifikace

- LED čipy: Philips
- Účinnost: 120 lm/w
- Materiál korpusu: litý hliník
- Materiál krytu optické části: tvrzený PMMA stabilní vůči UV
- Stupeň krytí IP/IK: IP 65 / IK 08
- Rozsah provozních teplot (Ta): -40°C - +50°C
- Vstupní napětí: 100-277 V AC
- Vstupní frekvence: 50/60 Hz
- Životnost: 50 000 hodin
- Teplota chromatičnosti (CCT): 2700/3000/4000/5000/5700 K
- Podání barev (CRI/RA): 75 (80 - na vyžádání)
- Účinník: ≥ 0.90
- Přepěťová ochrana: 6 kV
- Počet dostupných optik: 2
- Doplnková výbava: Barevné možnosti základny: světle šedá, tmavě šedá, černá, zlatá a stříbrná
Možnosti difuzéru: čirý, mléčný, prismatický s pruhy nebo s mřížkou



Model	Výkon svítidla (W)	Rozměry svítidla (mm)	Váha svítidla (kg)
ECOSNDC20W	20	325x325x386	1,7±0,2
ECOSNDC25W	25	325x325x386	1,7±0,2
ECOSNDMD20W	20	400x400x467	4,2±0,2
ECOSNDMD30W	30	400x400x467	4,2±0,2
ECOSNDMD40W	40	400x400x467	4,2±0,2

Ostatní parametry

Symetrická a asymetrická optika
Podpora systémů chytrého řízení DLO, CLO, PWL, PLC, Zigbee
Průměr sloupu (výložníku): 42 mm / 60 mm