

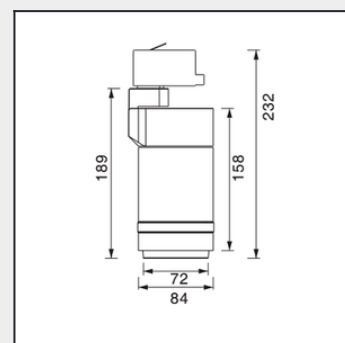
# Ovega Z

Profesionální kompaktní led nastavitelný bodový reflektor s integrovaným napáječem (FLICKER FREE) a nastavitelným vyzařovacím úhlem v rozmezí 15-60° do 3-fázové lišty určený pro galerie a muzea. Otočný o 360° kolem své osy a s náklonem 90°. Integrovaný otočný stmívač 1-100%. Kompatibilní s 3-fázovými lištami Erco, iGuzzini, Ivela, Global, Nordic a jiné. Možno i s DALI adaptérem pro Global DALI track - XTSC. Ostatní lišty na poptávku.



## Bližší specifikace

- Účinnost až 88 lm/W
- Difuzér reflektor velmi přesná PMMA čočka
- Základna hliníkový odlitek
- Střední doba životnosti 50 000 hodin, L90 B10
- Stupeň krytí IP/IK IP20
- Teplota okolí (Ta) +10 - +45 °C
- Vstupní napětí 230V AC 50-60Hz
- Optika 15-60°
- Teplota chromatičnosti (CCT) 2700 K, 3000 K, 4000 K, 5000 K, 6000 K
- Index podání barev (Ra) >90, >95
- SDCM 2 ( na vyžádání 1,5 )



Model	Kód	spotřeba svítidla (W)	světelný tok svítidla (lm)	účinnost svítidla (lm/W)	rozměry: Ø, V (mm)	hmotnost
Ovega Z	ELSTLOZ-20WXV.BS	20	1764	88	84x232	0,8
Ovega Z	ELSTLOZ-30WXV.BS	30	2511	84	84x232	0,8

## Legenda

X - Teplota chromatičnosti (CCT): 27 - 2700K, 3 - 3000K, 4 - 4000K, 5 - 5000K, 6 - 6000K, 8 - CCT Switch (3000-6000K)

V - Index podání barev: 2 - >90, 3 - >95

B - Barva: 1 - černá, 2 - bílá, 3 - stříbrná

S - Stmívání: T - Potenciometr, D - DALI

Uvedené hodnoty světelného toku jsou při 4000K a RA>90.

Hodnoty světelného toku a celkové spotřeby elektrické energie jsou dle platný standardů v toleranci ± 5%.

# Ovega příslušenství



Honeycomb filter



Shape filter



Kulatý malý



Kulatý velký



Čtverec velký



Široká linka



Ovál