

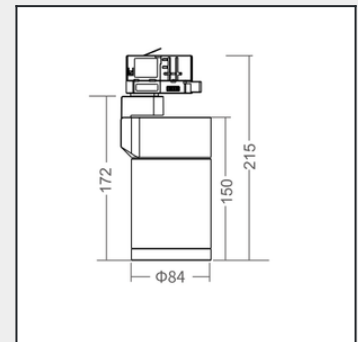
# Ovega P

Profesionální kompaktní led nastavitelný bodový reflektor s integrovaným napáječem (FLICKER FREE) do 3-fázové lišty určený pro galerie a muzea. Otočný o 360° kolem své osy a s náklonem 90°. Možnosti vyměnitelných optik, integrovaný otočný stmívač 1-100% a široká nabídka příslušenství. Kompatibilní s 3-fázovými lištami Erco, iGuzzini, Ivela, Global, Nordic a jiné. Možno i s DALI adaptérem pro Global DALI track - XTSC. Ostatní lišty na poptávku.



## Bližší specifikace

- Účinnost až 118 lm/W
- Difuzér reflektor velmi přesná PMMA čočka
- Základna hliníkový odlitek
- Střední doba životnosti 50 000 hodin, L90 B10
- Stupeň krytí IP/IK IP20
- Teplota okolí (Ta) +10 - +45 °C
- Vstupní napětí 230V AC 50-60Hz
- Optika 15°, 18°, 24°, 38°, 60°
- Teplota chromatičnosti (CCT) 2700 K, 3000 K, 4000 K, 5000 K, 6000 K
- Index podání barev (Ra) >90, >95
- SDCM 2 ( na vyžádání 1,5 )



| Model   | Kód               | spotřeba svítidla (W) | světelný tok svítidla (lm) | účinnost svítidla (lm/W) | rozměry: Ø, V (mm) | hmotnost |
|---------|-------------------|-----------------------|----------------------------|--------------------------|--------------------|----------|
| Ovega P | ELSTL0P-20WXUV.BS | 20                    | 2364                       | 118                      | 84x215             | 0,80     |
| Ovega P | ELSTL0P-25WXUV.BS | 25                    | 2703                       | 108                      | 84x215             | 0,80     |
| Ovega P | ELSTL0P-30WXUV.BS | 30                    | 3043                       | 101                      | 84x215             | 0,80     |

## Legenda

- X - Teplota chromatičnosti (CCT): 27 - 2700K, 3 - 3000K, 4 - 4000K, 5 - 5000K, 6 - 6000K, 8 - CCT Switch (3000-6000K)  
 U - Reflektor svítidla: 0 - 15°, 1 - 18°, 2 - 24°, 3 - 38°, 4 - 60°  
 V - Index podání barev: 2 - >90, 3 - >95  
 B - Barva: 1 - černá, 2 - bílá, 3 - stříbrná  
 S - Stmívání: T - Potenciometr, D - DALI

Příslušenství na dalším samostatném katalogovém listu.

Uvedené hodnoty světelného toku jsou při 4000K a RA>90.

Hodnoty světelného toku a celkové spotřeby elektrické energie jsou dle platný standardů v toleranci ± 5%.

# Ovega příslušenství



Honeycomb filter



Cross louver



Eye snoot



Snoot



Wallwash ring



Barn door



Shape filter



Kulatý malý



Kulatý velký



Ovál



Čtverec velký



Široká linka