

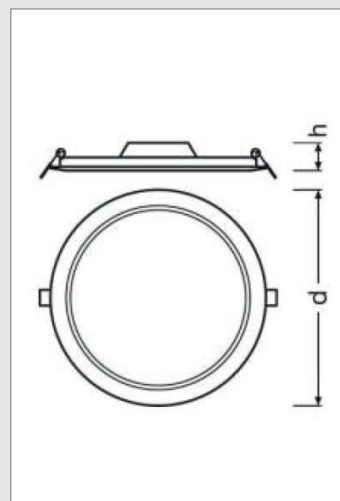
Office Tec Round

LED kulaté kancelářské svítidlo určené pro vestavnou / přisazenou / závěsnou montáž s nízkým stupněm oslnění.



Bližší specifikace

- Účinnost: 100 lm/W
- Difuzér: PMMA MPR difuzér s UGR <19
- Základna: bíle lakovaný hliníkový profil
- Střední doba životnosti: 50 000 hodin L80
- Stupeň krytí IP/IK: IP40
- Teplota okolí (Ta): +15 - +35 °C
- Vstupní napětí: 230V AC 50-60Hz
- Teplota chromatičnosti (CCT): 3000 K, 4000 K, 5000 K
- Index podání barev (Ra): >80, >90
- Dodatečné příslušenství: nouzový modul (3 hod) - ELSEEC08E-2,5W klipsy pro vestavbu - ELSPanelklips, sada závěsů - ELSsuspenkit-R, DALI napaječ - ELSDR50DA



Model	Kód	Světelný tok svítidla (lm)	Spotřeba svítidla (W)	Účinnost svítidla (lm/W)	Stupeň oslnění (UGR)	Rozměry: D, Š, V (mm)	Montážní otvor do SDK: D, Š (mm)
Office Tec Round	ELS30R.20WUGRXYZV	2300	24	95	<21	300x20	275-280
Office Tec Round	ELS40R.36WUGRXYZV	3500	36	95	<19	400x38	375-280
Office Tec Round	ELS50R.40WUGRXYZV	4000	40	100	<19	500x38	480-485
Office Tec Round	ELS60R.48WUGRXYZV	4800	48	100	<19	600x38	580-585
Office Tec Round	ELS80R.72WUGRXYZV	7200	72	100	<19	800x50	-
Office Tec Round	ELS100R.96WUGRXYZV	9600	96	100	<19	1000x50	-

Legenda

- X - Teplota chromatičnosti (CCT):** 3 - 3000K, 4 - 4000K, 5 - 5000K, 6 - 6500K
Y - Elektronika: 0 - bez napaječe, 1 - ECG
Z - Stupeň krytí (IP): 0 - IP40, 1 - IP65
V - Index podání barev: 1 - >80, 2 - >90

Průměr 800 mm a 1000 mm nelze vestavět do pohledu. Připojení nouzového modulu a DALI napaječ je nutné ověřit pro tyto rozměry. Uvedené hodnoty světelného toku jsou při 4000K. Hodnoty světelného toku a celkové spotřeby elektrické energie jsou dle platný standardů v toleranci ± 5%.