

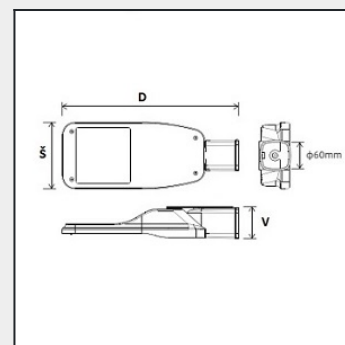
Nebula

NOVINKA



Bližší specifikace

• Účinnost	120 -140 lm/W
• Difuzér	UV stabilní čočky z PC a tvrzené sklo
• Základna	litý hliník
• Střední doba životnosti	100 000 hodin
• Stupeň krytí IP/IK	IP 66 / IK 08
• Vstupní napětí	100-277 V AC 50-60 Hz
• Teplota chromatičnosti (CCT)	2700/3000/4000/5000/5700/6500 K
• Index podání barev (Ra)	70 (80 - na vyžádání)
• LED čipy	Lumileds, Bridgelux
• Účinek	0,95
• Rozsah provozních teplot (Ta)	-40°C - +50°C
• Přepětová ochrana	10 kV
• Počet dostupných optik	10
• Průměr sloupu/výložníku	60 mm
• Nastavitelný příkon	Small 10-50W, Middle 51-100W, Large 101-150W
• NEMA konektor	volitelně
• Podpora systému chytrého řízení	volitelně
	DLO, CLO



Model	Power (W)	Beam Angle (°)	Light Output (lm)	Height (mm)	Dimensions (mm)	Weight (kg)
Nebula S ECONBS20W	20	3900	130	420x160x76	2	
Nebula S ECONBS30W	30	5200	130	420x160x76	2	
Nebula S ECONBS50W	50	6500	130	420x160x76	2	
Nebula M ECONBM60W	60	7800	130	450x200x74	2,6	
Nebula M ECONBM80W	80	10400	130	450x200x74	2,6	
Nebula M ECONBM100W	100	12000	120	450x200x74	2,6	
Nebula L ECONBL120W	120	15600	130	530x250x81	3,8	
Nebula L ECONBL150W	150	19500	130	530x250x81	3,8	

Model	Kód	spotřeba svítidla (W)	světelný tok svítidla (lm)	účinnost svítidla (lm/W)	rozměry: D, Š, V (mm)	hmotnost
Nebula SE	ECONBSE20W	20	4200	140	420x160x76	2
Nebula SE	ECONBSE30W	30	5600	140	420x160x76	2
Nebula SE	ECONBSE50W	50	7000	140	420x160x76	2
Nebula ME	ECONBME60W	60	8400	140	450x200x74	2,6
Nebula ME	ECONBME80W	80	11200	140	450x200x74	2,6
Nebula ME	ECONBME100W	100	13000	130	450x200x74	2,6
Nebula LE	ECONBLE120W	120	16800	140	530x250x81	3,8
Nebula LE	ECONBLE150W	150	21000	140	530x250x81	3,8